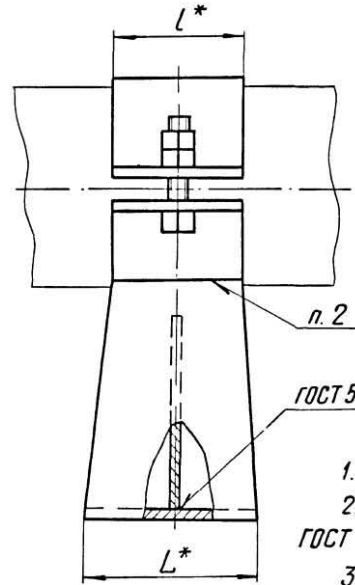
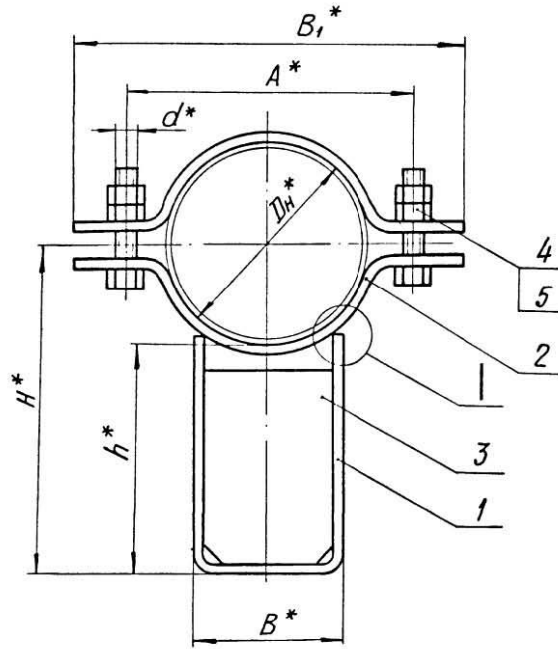


Инв. № подл.		Подп. и дата		Взам. инв. №		Инв. № дубл.		Подп. и дата																																
Формат	Знак	Лист	Обозначение	Наименование	кол. на исполн. ТС-625.000-						Примечание																													
					-	01	02	03	04	05																														
				<u>Документация</u>																																				
*)			ТС-625.000 СБ	Сборочный чертеж	×	×	×	×	×	×		*) А4, А3																												
А4			ТС-623 Д	Технические требования	×	×	×	×	×	×																														
				<u>Детали</u>																																				
А4	1		ТС-625.001	Скоба	1	1	1																																	
			- 01	Скоба				1	1	1																														
А4	2		ТС-625.002	Полухомут	1																																			
			- 01	Полухомут		1																																		
<table border="1" style="width: 100%;"> <tr> <td colspan="5" style="text-align: center;">ТС-625.000</td> </tr> <tr> <td>Изм.</td> <td>Лист</td> <td>№ докум.</td> <td>Подп.</td> <td>Дата</td> </tr> <tr> <td>Разработ.</td> <td>Степанова</td> <td>Баскал</td> <td>02.8.01</td> <td></td> </tr> <tr> <td>Провер.</td> <td>Белитченко</td> <td>Давыдов</td> <td>03.8.01</td> <td></td> </tr> <tr> <td>И. контр.</td> <td>Паутов</td> <td>Св. д. №</td> <td>01.85</td> <td></td> </tr> <tr> <td>Взят</td> <td>Стрельников</td> <td>С.С.</td> <td>02.85</td> <td></td> </tr> </table>					ТС-625.000					Изм.	Лист	№ докум.	Подп.	Дата	Разработ.	Степанова	Баскал	02.8.01		Провер.	Белитченко	Давыдов	03.8.01		И. контр.	Паутов	Св. д. №	01.85		Взят	Стрельников	С.С.	02.85		Опора скользящая с плоским хомутом			Лист	Лист	Листов
ТС-625.000																																								
Изм.	Лист	№ докум.	Подп.	Дата																																				
Разработ.	Степанова	Баскал	02.8.01																																					
Провер.	Белитченко	Давыдов	03.8.01																																					
И. контр.	Паутов	Св. д. №	01.85																																					
Взят	Стрельников	С.С.	02.85																																					
						1	2																																	
						А00Т																																		
						«СЗЭМП»																																		
						Формат А4																																		

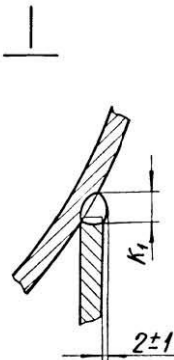
Инв. № подл.		Подп. и дата		Взам. инв. №		Инв. № дубл.		Подп. и дата									
Формат	Знак	Лист	Обозначение	Наименование	кол. на исполн. ТС-625.000-						Примечание						
					-	01	02	03	04	05							
А4	2		ТС-625.002-02	Полухомут			1										
			- 03	Полухомут				1									
			- 04	Полухомут					1								
			- 05	Полухомут						1							
А4	3		ТС-625.003	Ребро	1	1	1										
			- 01	Ребро				1	1	1							
				<u>Стандартные изделия</u>													
	4			Болты ГОСТ 7798-70													
				М8-8g × 40.58	2	2	2										
				М10-8g × 40.58				2	2	2							
	5			Гайки ГОСТ 5915-70													
				М8-7Н.5	4	4	4										
				М10-7Н.5				4	4	4							
<table border="1" style="width: 100%;"> <tr> <td colspan="5" style="text-align: center;">ТС-625.000</td> </tr> <tr> <td>Изм.</td> <td>Лист</td> <td>№ докум.</td> <td>Подп.</td> <td>Дата</td> </tr> </table>					ТС-625.000					Изм.	Лист	№ докум.	Подп.	Дата	Лист		
ТС-625.000																	
Изм.	Лист	№ докум.	Подп.	Дата													
						2											

TC-625.000 CB



1. * Размеры для справок.
2. Сварка ручная электродуговая. Электрод типа Э42А ГОСТ 9467-75.
3. Требования к выполнению сварного шва, контроль сварных швов в соответствии с ТС-623 Д.
4. Контроль сварных швов в соответствии с СНиП 3.05.03-85.

Таблицу исполнений см. на листе 2.



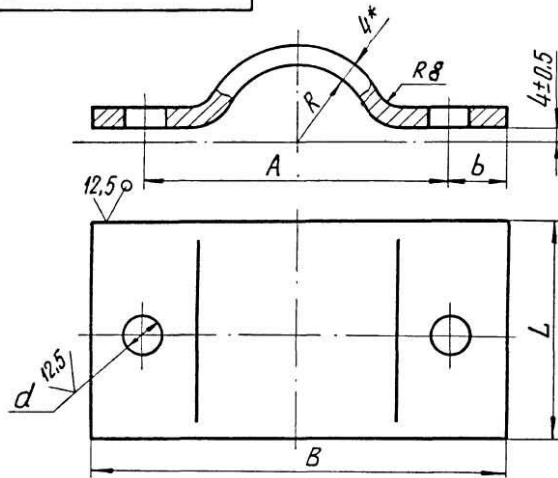
Кинв. № подл. Подп. и дата Изм. № инв. Изм. № инв. Подп. и дата

				ТС-625.000 СБ		
Изм	Лист	№ докум.	Подп.	Дата	Лит.	Масса
Разраб.	Степанова	1.3.51	1.3.51	1.3.51	См. табл.	—
Пров.	Венгиченко	1.3.93	1.3.93	1.3.93	Лист 1	Листов 2
Н. контр.	Пачутов	1.1.95	1.1.95	1.1.95	А00Т	
Утв.	Стрельникова				"СЗЭМП"	
				Кол. Иванова	Формат А3	

Опора скользящая с плоским хомутом

TC-625.00.002

✓(✓)



Размеры в мм

Обозначение	Для трубопровода, Дн*	A	B	L	b	R	d	Масса, кг			
TC-625.00.002	32	70	95			18		0,12			
-01	38	76	100			50		13	21	9	0,13
-02	45	84	110						25		0,15
-03	57	96	130	60	17	31	11	0,29			
-04	76	116	150			41		0,35			
-05	89	130	170			18		47	0,38		

1. * Размер для справок.

2. $h14; h14; \pm \frac{1T14}{2}$.

TC-625.00.002

Полухомут

Лист. Масса Масшт.

См. табл.

Лист Листов 1

Лист Б-ПН-4 ГОСТ 19903-74
СтЗсп5 ГОСТ 14637-89

АООТ
"СЗЗМП"

Формат А4

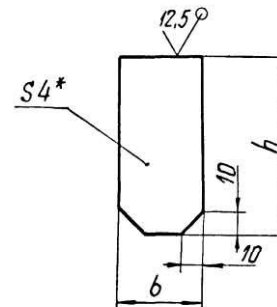
Инв. № подл. Подп. и дата. Изм. № подл. Взам. инв. №. Инв. № подл. Подп. и дата.

Изм.	Лист	№ докум.	Подп.	Дата
Разраб.	Стеланова	08.95		
Проб.	Величенко	08.95		
Н. контр.	Паутов	08.95		
Утв.	Стрельников			

Коп. Иванова

TC-625.00.003

✓(✓)



Размеры в мм

Обозначение	b	h	Масса, кг
TC-625.00.003	30	85	0,08
-01	50	80	0,13

1. * Размер для справок.

2. $h14; \pm \frac{1T14}{2}$.

TC-625.00.003

Ребро

Лист. Масса Масшт.

См. табл.

Лист Листов 1

Лист Б-ПН-4 ГОСТ 19903-74
СтЗсп5 ГОСТ 14637-89

АООТ
"СЗЗМП"

Формат А4

Инв. № подл. Подп. и дата. Изм. № подл. Взам. инв. №. Инв. № подл. Подп. и дата.

Изм.	Лист	№ докум.	Подп.	Дата
Разраб.	Стеланова	08.95		
Проб.	Величенко	08.95		
Н. контр.	Паутов	08.95		
Утв.	Стрельников			

Коп. Иванова